



**Junior
Achievement
Costa Rica**

Miembro de JA Worldwide

35

Years of
Empowering
Lives

YO EMPRENDO
JUNIOR ACHIEVEMENT COSTA RICA

**CUADERNO
DE TRABAJO**



**SERVICIO COMUNAL
ESTUDIANTIL**



**MINISTERIO DE
EDUCACIÓN PÚBLICA**

**DIRECCIÓN DE
VIDA ESTUDIANTIL**

©Junior Achievement Costa Rica, 2024



Es importante que sepas lo siguiente:

Este documento lo puedes imprimir para completar cada actividad asignada. Recuerda guiarte con cada sesión, ahí tendrás las herramientas y los recursos necesarios para completar cada actividad.

También, podrás completar cada actividad de manera digital. Te recomendamos utilizar **Adobe Acrobat**, es una herramienta gratuita donde puedes visualizar y modificar documentos en formato PDF.

Cuando descargues el lector PDF en tu dispositivo electrónico, encontrarás una barra similar a la siguiente:



1. En la barra de herramientas debes seleccionar la caja de texto.
2. La opción que mejor te servirá para completar cada actividad es “Escribir texto”.
3. Cuando seleccionas “Escribir texto”, das click en cada actividad donde desees completar el ejercicio.

Actividad #1

Defina la idea de negocio.

Es la razón de ser de una empresa, su propuesta de valor debe comunicar los

beneficios de los productos.

Como por ejemplo mi emprendimiento o negocio será crear una compañía

de impresiones 3D para que las personas puedan sacar figuras o cosas que les ayude a ordenar su casa.

De manera que el material no dañe el medio ambiente, animales y la salud de las personas que lo vayan a adquirir.

Recuerda: La idea puede tratarse sobre un producto o servicio.

Actividad #2

Determine la misión y visión de su emprendimiento.

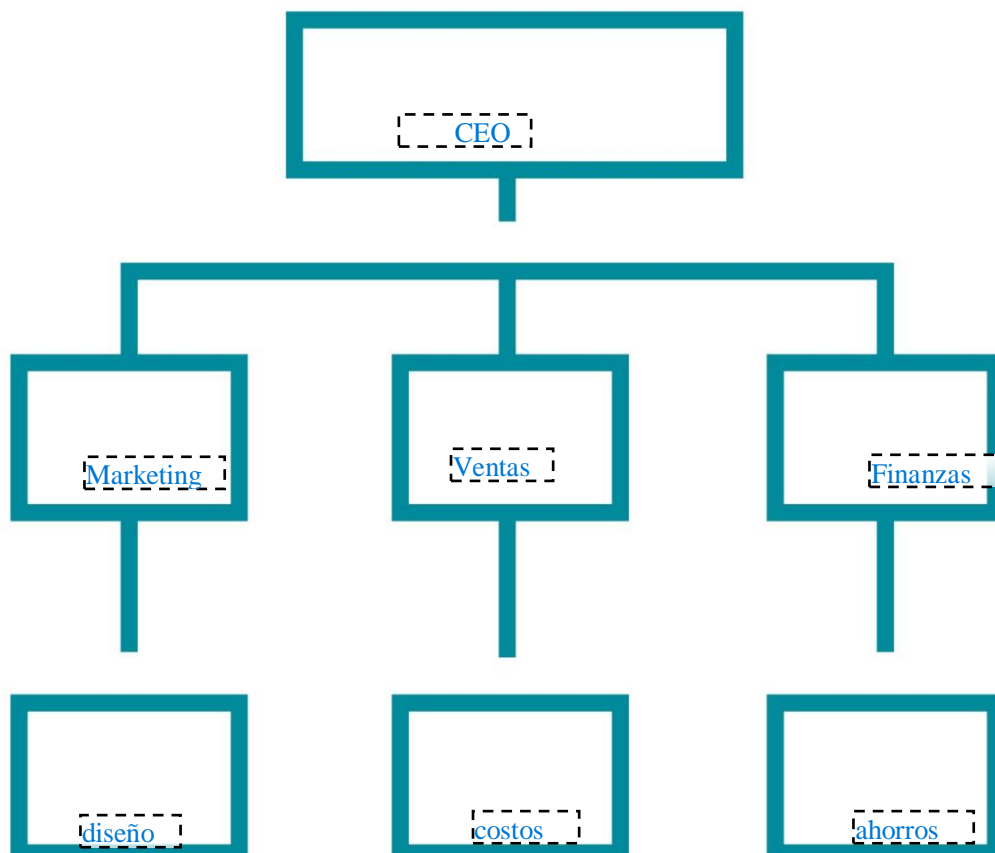
Misión:

Generar un cambio a la sociedad a partir de mi emprendimiento

Visión:

Llegar muy largo con mi emprendimiento y que en un futuro sea mejor, que a las personas les guste y seguir mejorando.

Establezca su estructura organizacional. En cada recuadro, coloque la gerencia o puesto que crea necesario para su tipo de negocio.



Actividad #3

Defina cómo su emprendimiento va a cumplir con los tres pilares de desarrollo sostenible empresarial (social, ambiental y económico).

Sostenibilidad social:

Que sea un proyecto barato y comodo para todos, que cumpla con buenos recursos.

Sostenibilidad ambiental:

Que el material del producto sea rentable de manera que no afecte al medio ambiente, ni a animales y ni a las mismas personas.

Sostenibilidad económica:

Los productos como tal van a tener un precio comodo para cualquier persona que lo quiera adquirir.

Recuerda hacer uso de los objetivos de desarrollo sostenible

Actividad #4

Complete el Modelo de Negocios Canvas.

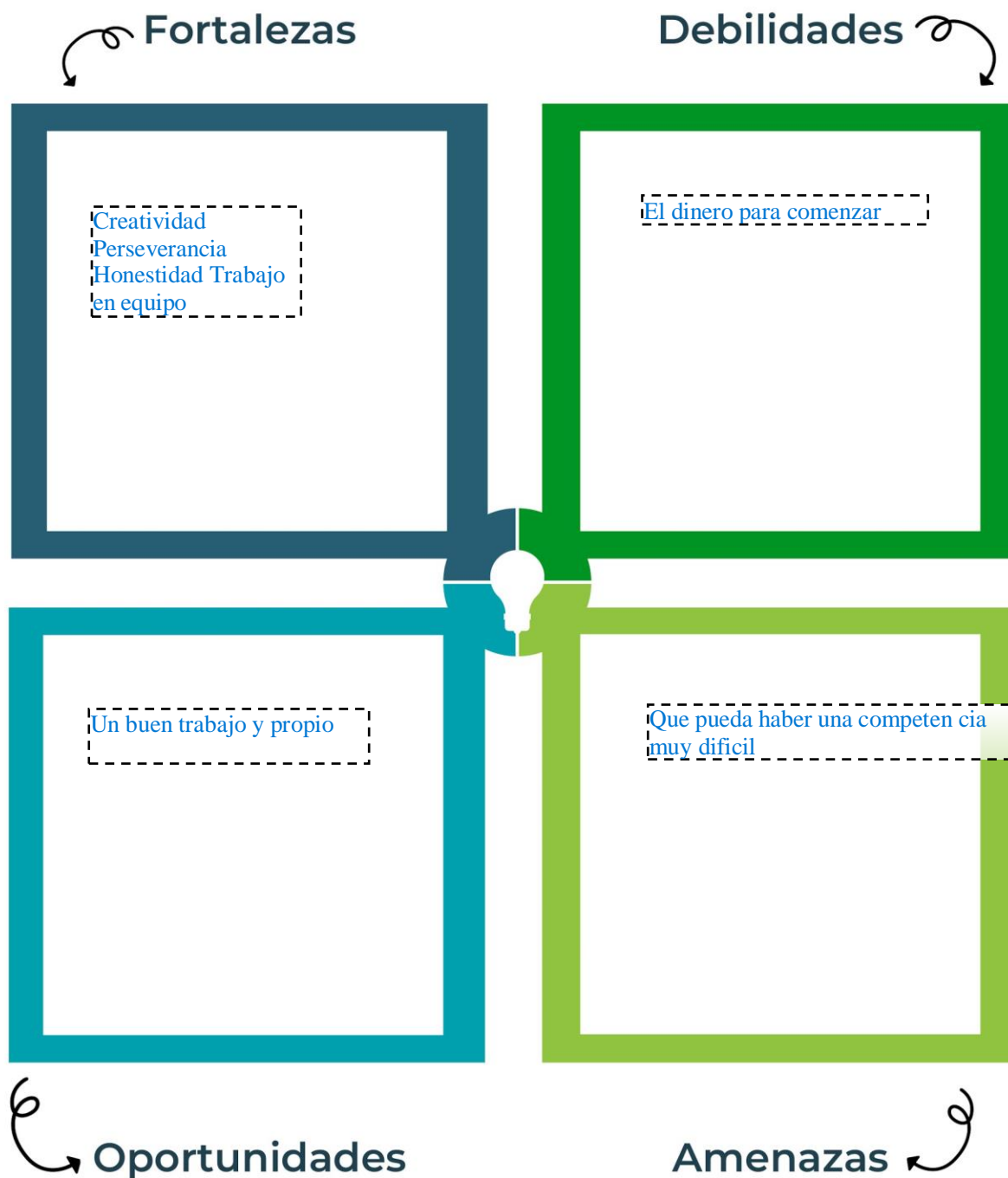
| | | | | |
|---|--|--|---|--|
| Socios clave la publicidad | Actividades clave La creación del producto | Propuesta de valor Precios accesibles para todos | Relación con el cliente Respetuosa Amable | Segmento de clientes Cualquier tipo de persona que quiera adquirir el producto |
| | Recursos clave puntos de venta | | Canales tienda publica o internet | |
| Estrucutra de costos Salarios, materiales, pago de impuestos y mas. | | | Fuentes de ingresos Ventas del producto y marketing | |



Recuerda: En la presentación “Modelo de negocio” puedes encontrar la información necesaria para completar esta actividad.

Actividad #5

Complete la siguiente matriz FODA:



Recuerda: En la presentación "Qué me diferencia" puedes encontrar la información necesaria para completar esta actividad.

Actividad #6

Elabore un logo, slogan y diseñe su marca empresarial.

El logo de mi primer emprendimiento



Slogan



_____ *Decora tu hogar como mas te guste* _____

Colores principales de mi marca empresarial



Puedes dibujar el logo o hacerlo de forma digital.

Actividad #7

Establezca sus costos fijos, costos variables y con ello el precio de su producto o servicio. Debe colocar el valor monetario de cada costo (fijo y variable).

Mis costos fijos

- Local
- Impresora
- Salario
- Servicios
-
-
-

Mis costos variables

- Materiales
- Transporte
- Envío
-
-
-
-

El precio de venta de mi producto / servicio es de:

₱ 15.000

Recuerde que los costos variables son unitarios.

Actividad #8

Determine el punto de equilibrio de su emprendimiento.

Te recordamos la fórmula del punto de equilibrio en unidades y monetario (colones):

$$\text{Punto de equilibrio en unidades} = \frac{\text{Costos fijos totales}}{(\text{Precio de venta} - \text{costo variable total})}$$

$$\text{Punto de equilibrio monetario} = \text{Precio de venta} \times \text{punto de equilibrio en unidades}$$

Realiza el cálculo:

Punto de equilibrio en unidades →

Punto de equilibrio monetario →



Recuerda: El punto de equilibrio te ayuda a conocer cuántas unidades o servicios debés vender para que podás recuperar tu inversión.

Actividad #9

Determine cuáles son los pasivos y activos de su negocio. Solamente, debes mencionar cuáles serían los activos y pasivos, no es necesario poner el valor monetario de los mismos.

Activos

| | |
|---|----------|
| ● | Terreno |
| ● | vehículo |
| ● | agua |
| ● | |
| ● | |
| ● | |
| ● | |
| ● | |
| ● | |
| ● | |

Pasivos

| | |
|---|----------|
| ● | Salarios |
| ● | prestamo |
| ● | |
| ● | |
| ● | |
| ● | |
| ● | |
| ● | |
| ● | |
| ● | |

➡ Ejemplos de activos: Terrenos, equipo de oficina, cuentas por cobrar, vehículos y patentes.

➡ Ejemplos de pasivos: Deudas a corto y largo plazo, salarios, inventario y cuentas por pagar.

Actividad #10

Investigue cuántos productos o servicios existen en el mercado iguales al que mi emprendimiento ofrece.

Investigue y me salio una empresa llamada DGtalic se encuentra en San Rafael de Alajuela
Solo me salio esa

La competencia fomenta la actividad empresarial y la eficiencia, da al consumidor más donde elegir y contribuye a bajar los precios y mejorar la calidad.

Actividad #11

Determine cuál es la importancia de cumplir con las obligaciones tributarias y cómo se debe liquidar una empresa.

Importancia de las obligaciones tributarias:

Son importantes para garantizar que el funcionamiento del estado
justicia y mantener una estabilidad económica.

¿Cómo se liquida una empresa?

Cada país tiene requisitos diferentes pero por lo recomendable se recomienda
usar un abogado que sepa de liquidaciones empresariales para asegurar las normativas.

- Decision y aprobación - presentación de informes

- Nombrar al liquidador . Disolución Formal

- Notificar

- Pago de deudas

- Distribución

- cancelación de registros

Guía para planear Yo Emprendo

¿Cuál es el tema que nos interesa?
(Problema y descripción)

Administracion de dinero

¿Por qué es importante este tema?
(Justificación)

para que las personas no malgasten el dinero

¿Para quiénes lo vamos a hacer?
(Público meta)

poblacion

¿Para qué es la actividad?
(Objetivo)

para que las perosnas sepan administrar el dinero

¿Qué vamos a hacer?
(Actividades)

Actividades para enseñar les a ahorrar

¿Qué queremos lograr?
(Metas y Resultados)

que usen el dinero de buena manera

¿Qué necesitamos?
(Recursos y materiales)

celulares e internet

¿Cuándo lo vamos a hacer?
(Cronograma)

hacer todos los sabados y domingos una hora donde sea de aprendi zaje

¿Quién lo hace?
(Responsables)

nosotros

